

GEMACHT FÜR **MACHERINNEN**

Mehr Power, Geschwindigkeit, Perfektion und Komfort! Wir wollen, dass Sie Ihr geliebtes Hobby, das Nähen und Kreativsein, geniessen und dass es einfach ist – dafür haben wir unsere 4er Serie entwickelt. Mit innovativen Features werden Arbeitsschritte automatisiert und spürbar erleichtert. So können Sie zu jener Näherin oder Quilterin werden, die Sie schon immer sein wollten, und sich auf das Wesentliche konzentrieren.

FÜR KREATIVE WIE SIE. **DIE 4er SERIE** **BIETET HERRLICH VIELE VORTEILE:**

- 1 **Perfekte Stiche dank BERNINA Greifer**
- 2 **Hohe Durchstichkraft mit DC-Motor**
- 3 **Weniger Nähunterbrüche dank Jumbo-Spule**
- 4 **Einfacher Zugriff auf die Spule von vorne**
- 5 **Komfortabler, automatischer Fadenabschneider (B 475 QE, B 480 & B 485)**
- 6 **Rund 18 cm Platz rechts neben der Nadel**
- 7 **Einfach zu bedienender, farbiger, 4,3-Zoll-Touchscreen**
- 8 **Einstellbarer Nähfussdruck**
- 9 **Grosse Auswahl an Nähstichen und Schriften**
- 10 **BERNINA Stichregulator-Funktion (B 475 QE, B 480 & B 485)**
- 11 **Kreativer Nähberater für Sofort-Hilfestellung**



Hochwertig, aussergewöhnlich und gleichzeitig von brillanter Einfachheit. Genau wie bei Ihren anspruchsvollsten Projekten kombiniert die B 480 unterschiedliche Vorteile auf gekonnte Art und Weise. Moderne Technologie setzt perfekte Stiche bei jedem Material, ob Leder oder Stoff. Die B 480 wird Ihre Erwartungen übertreffen.

IHRE KREATIVITÄT, IHRE WAHLFREIHEIT

Wählen Sie beispielsweise die Stichtlänge und -breite oder die Position der Nadel. Die Nadel soll sich senken, sobald Sie stoppen? Kein Problem. All das können Sie über den grossen, intuitiv bedienbaren Touchscreen einfach und komfortabel mit einem Finger steuern.

JUMBO-UNTERFADENSPULE MIT ZUGRIFF VON VORNE, DENN NÄHZEIT IST KOSTBAR

Weniger Stop-and-go: So näht es sich mit einer grösseren Unterfadenspule, die bis zu 70% mehr Faden bereithält als eine Standardspule. Und der bequeme Spulenwechsel an der Vorderseite der Maschine macht das Herausnehmen des Stoffes überflüssig.

STICHE, BUCHSTABEN UND NOCH MEHR DINGE, DIE SIE LIEBEN

Geniessen Sie das riesige Angebot, das neben zahlreichen Nähstichen auch bis zu 250 Zierstiche und bis zu fünf Schriftarten umfasst. Zusätzlich bietet die B 475 QE jede Menge spezielle Quiltstiche. Was immer Sie verwirklichen möchten, Sie haben die freie Auswahl.

PERFEKTE SPANNUNG FÜR PERFEKTE NÄHTE

Sobald die Fadenspannung an den Faden und den Stoff angepasst wurde, wird sie von der Maschine permanent kontrolliert und während des Nähens automatisch angepasst. Ergänzend sorgt der innovative BERNINA Greifer dafür, dass jeder Stich perfekt, gleichmässig und präzise sitzt.

BERNINA GREIFER INBEGRIFFEN

Der Herzstück in allen 4er Serie Modellen ist der BERNINA Greifer. Präzise, schnell und leise sorgt er für beste Stichqualität. Der frontseitige Zugang garantiert einen bequemen und schnellen Zugriff, auch beim Reinigen oder Ölen.

BERNINA FREIHANDSYSTEM (FHS)

Mit dem BERNINA Freihandsystem können Sie per Kniehebel den Nähfuss heben oder senken und gleichzeitig den Transporteur versenken. Der Kniehebel gehört zur Standardausstattung der B 485, B 480 und B 475 QE und ist optional auch für die B 435 erhältlich.

EINFACHES BEARBEITEN AM BILDSCHIRM

Einen Stich wählen Sie ganz einfach per Touchscreen. Es lassen sich auch Stiche kombinieren oder neue Zierstiche mithilfe der Musterveränderung (B 480 & B 485) erstellen. Fortlaufende Muster kreieren Sie per Musterwiederholung.

FÜR QUILTERINNEN

Mit 40 Quiltstichen, 29 Nutstichen sowie 4 Schriften ist die B 475 QE bestens gerüstet für alle kreativen Anforderungen an Ihren Quilt. Und der Patchworkfuss #37 wird gleich mitgeliefert.

BERNINA STICHREGULATOR (BSR) FUNKTIONALITÄT

Perfekt für das Freihandquiltten mit variablen Nähgeschwindigkeiten: Der BSR-Fuss sorgt für ein regelmässiges Stichbild dank eingebauter Sensortechnik. Die B 475 QE sowie die B 480 und B 485 sind BSR-fähig – der BSR-Fuss ist optional.



„Man muss nicht perfekt nähen, denn diese Maschinen können beinahe zaubern.“

TIFFANY PRATT, DESIGNERIN

Talentierte. Dynamisch. Kreativ. Eine Persönlichkeit wie Tiffany verlässt sich auf die Leistungsstärke und den Bedienkomfort sowie auf die nahezu magischen Kräfte ihrer BERNINA 435. Lassen auch Sie sich von der 4er Serie verzaubern!

BERNINA 480

Nähfußdruck individuell einstellen

Je nach Material oder Stoff kann der Nähfußdruck manuell angepasst werden

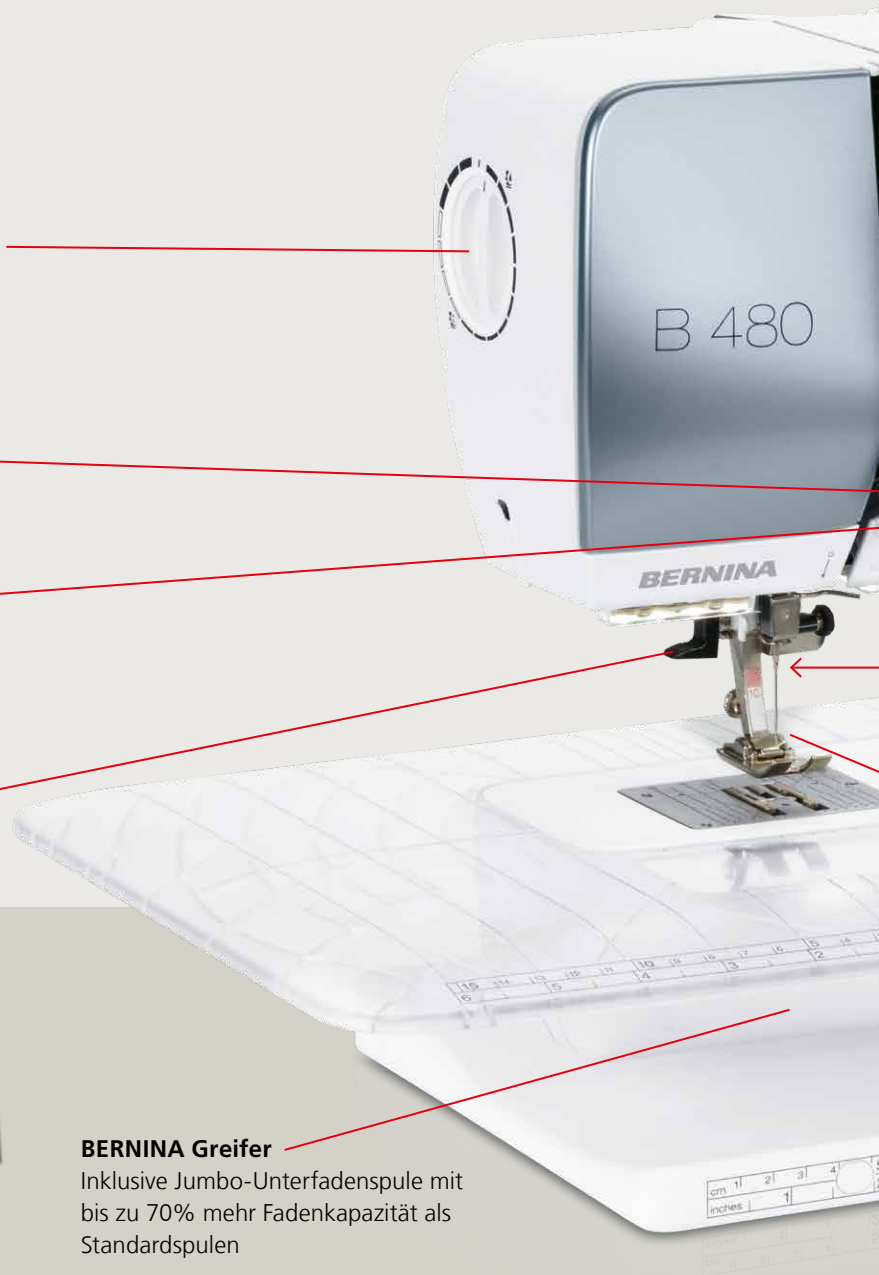
Einfacher Zugriff auf wichtige Funktionen

Automatischer Fadenabschneider (B 480/B 475 QE)

Zwei Schritte in einem: schneidet den Faden und hebt die Nadel

Halbautomatischer Einfädler

Macht das Einfädeln einfach und zum reinsten Vergnügen



KOSTENLOSE ANLEITUNGEN UND SCHNITT-MUSTERDOWNLOADS ZUR BERNINA 4er SERIE AUF WWW.BERNINA.COM/4SERIES

BERNINA Greifer

Inklusive Jumbo-Unterfadenspule mit bis zu 70% mehr Fadenkapazität als Standardspulen



BERNINA 480*/485*



BERNINA 475 QE

Variable Nähgeschwindigkeit
Bis zu 900 Stiche pro Minute

Moderner, farbiger Touchscreen
Hoher Bedienkomfort und einfache Navigation



177.7 mm rechts neben der Nadel

Multifunktionsknöpfe
Stufenlos regulierbar, einfach zu bedienen

BERNINA
SWISS ENGINEERING

BERNINA Freihandsystem (FHS) inklusive Kniehebel
(bei der B 435 optional)

BERNINA Stichregulator (BSR) Funktionalität (B 480/B 485/B 475 QE)
Einsetzbar bei Gerad- oder Zickzackstich mit versenktem Transporteur. Der BSR-Fuss ist optional.



BERNINA 435